

# Gamme ballons tampon

Pour les systèmes primaires de pompes à chaleur  
et de refroidissement



## Description

Les ballons tampon Watts permettent de réduire le nombre de démarrages / arrêts de l'unité de refroidissement ou de la pompe à chaleur lorsque des variations rapides de température se produisent.

Ainsi ils augmentent la durée de vie des PAC et contribuent aux économies d'énergie : l'eau chauffée est conservée à la même température.

## Application

L'installation d'un ballon tampon est indispensable dans un circuit de pompe à chaleur.

Il est installé entre la PAC et les émetteurs de chaleur d'un réseau de chauffage hydraulique.

*Attention, absence de revêtement interne, ils ne doivent donc pas être installés dans un système secondaire (ouvert).*

*Attention, ne convient pas aux installations ECS.*

**NOUVEAU**



## Ballons tampon pour Systèmes primaires de pompe à chaleur et de refroidissement

- Fabriqués conformément aux directives 2014/68/UE et 2009/125/CE.
- Résistants aux chocs.
- Possibilité d'ajouter des accessoires (thermomètre) grâce aux piquages supplémentaires.
- Installation facilitée et polyvalente : fixation murale en option pour le 100L.
- Maintenance simplifiée: accès à la vidange et intégration d'un flexible pour le 100L.
- Inclus des bouchons galva pour le 50L et 100L.
- Piquages protégés par des bouchons en plastique lors du transport.

Référence	Volume	Piquages principaux	Piquages supplémentaires	Poids
22152	25 litres	2x2	2	8,5 kg
22153	50 litres	4x2	3	13,5 kg
22154	100 litres	4x2	3	26 kg



### Palettisation

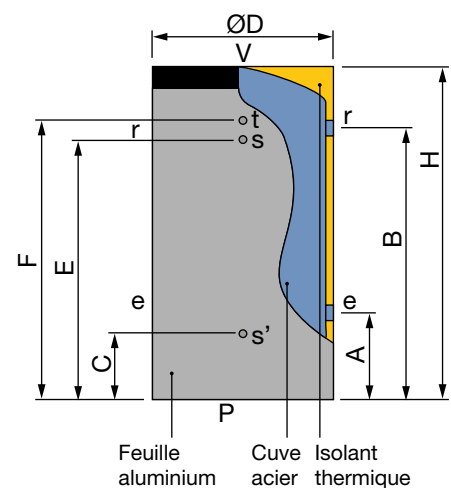
Référence	Dimension palette (mm)	Quantité par palette
22152	800x1200	12
22153	800x1200	12
22154	1000x1000	4

## Caractéristiques techniques

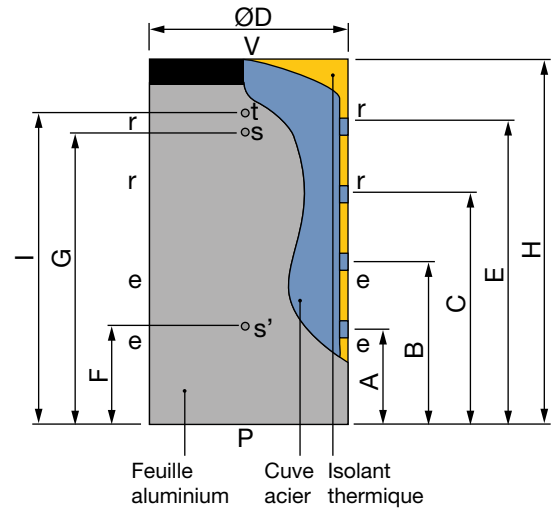
Caractéristiques techniques	réf 22152	réf 22153	réf 22154
Volume réel (litre)	30	50	94
Pression de service max.	6 bar		
Température	-10°C à +110°C		
% max Glycol admis	49%		
Isolation thermique	Polyuréthane rigide		
Épaisseur d'isolation	25 mm	25 mm	30 mm
Matériaux	Acier		
Finition extérieure	Feuille d'aluminium laquée lisse satinée		
Cale avec adhésif	oui	oui	3 pieds assemblés
Directive ErP	B	C	B
Poids (kg)	8,5	13,5	26
4 bouchons galvanisés (non montés)	non	1"1/4	1"1/2
Tuyau flexible de vidange (non monté)	1" uniquement pour le 100L réf. 22154		
Fixation murale incluse (non montée)	incluse	incluse	en option

## Encombrement

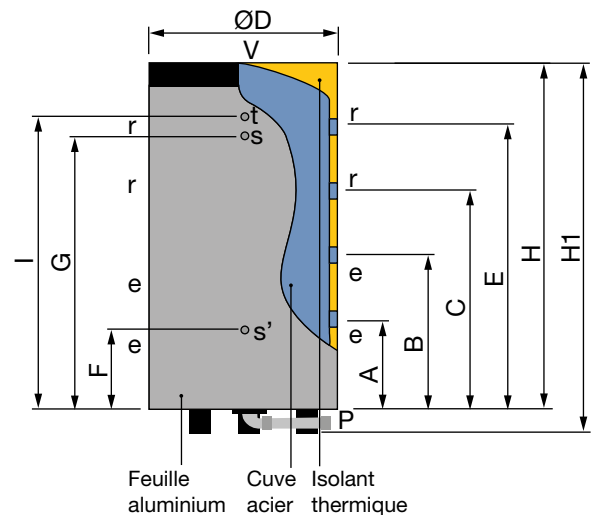
25 L	
e/e : piquages principaux	2 x 1" F
r/r : piquages principaux	2 x 1" F
V : supérieur	1" F
P : inférieur	1" F
t : piquage supplémentaire	1/2" F
s : piquage supplémentaire	
s' : piquage supplémentaire	1/2" F
Ø D : diamètre extérieur	410 mm
H : hauteur totale	450 mm
A	160 mm
B	305 mm
C	160 mm
E	
F	305 mm



50 L	
e/e : piquages principaux	4 x 1"1/4 F
r/r : piquages principaux	4 x 1"1/4 F
V : supérieur	1" F
P : inférieur	1" F
t : piquage supplémentaire	1/2" F
s : piquage supplémentaire	1/2" F
s' : piquage supplémentaire	1/2" F
Ø D : diamètre extérieur	325 mm
H : hauteur totale	1000 mm
A	200 mm
B	400 mm
C	600 mm
E	800 mm
F	220 mm
G	580 mm
I	780 mm



100 L	
e/e : piquages principaux	4 x 1"1/2 F
r/r : piquages principaux	4 x 1"1/2 F
V : supérieur	1" F
P : inférieur	1" F
t : piquage supplémentaire	1/2" F
s : piquage supplémentaire	1/2" F
s' : piquage supplémentaire	1/2" F
Ø D : diamètre extérieur	460 mm
H : hauteur totale (sans pieds)	890 mm
H1 : hauteur totale (avec pieds)	950 mm
A	205 mm
B	365 mm
C	525 mm
E	685 mm
F	225 mm
G	385 mm
I	660 mm



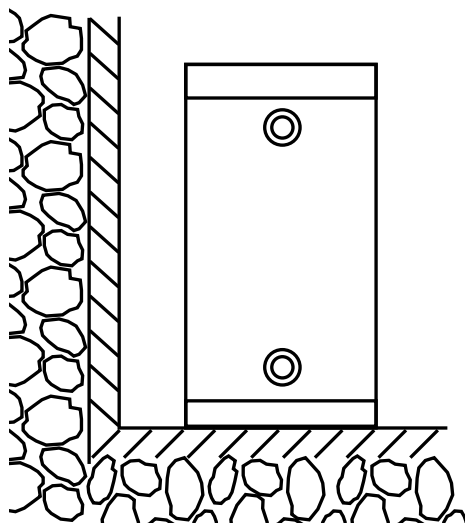
## Fixation

Les ballons 25L et 50L sont livrés avec une fixation murale.

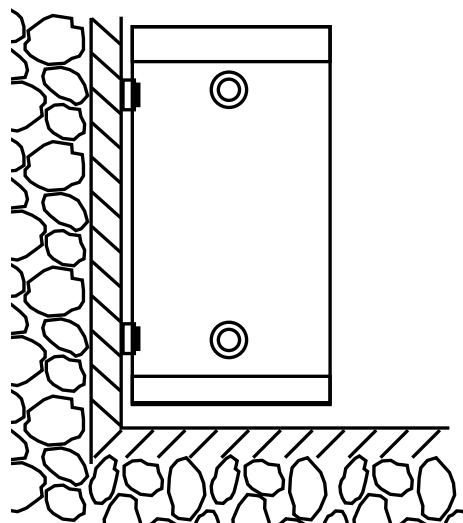
Le ballon en 100L est livré avec 3 pieds. Une fixation murale est disponible en complément :



Référence	Désignation
22155	Fixation murale pour ballon de 100 L



Installation sur le sol  
25L et 50L livrés avec des cales,  
100L livré avec 3 pieds.



Installation murale  
avec fixations.

## Installation

Le volume tampon à 4 piquages permet de maintenir un débit constant dans la pompe à chaleur et conforme à l'écart de température d'eau de 5 à 7 K requis pour la machine, en particulier lorsque plusieurs circuits équipés d'émetteurs différents sont alimentés.

Il convient de respecter un débit primaire dans la pompe à chaleur supérieur à la somme des débits secondaires des circuits. Toutefois, le sur-débit au primaire doit être limité à 30% par rapport au secondaire. La vanne d'équilibrage en série avec la pompe à chaleur doit être réglée, d'autant que les pertes de charge dans le circuit sont faibles.

### 2 installations sont possibles :

- 1/ la pose en série : elle permet uniquement d'ajouter un volume d'eau dans l'installation
- 2/ la pose en découplage avec circulateur : elle permet également de profiter de deux zones de chauffage indépendantes. Le fait de coupler le ballon à une vanne mélangeuse (ou vanne motorisée) permet, par exemple, d'alimenter à la fois un plancher chauffant au rez-de-chaussée et un réseau de radiateurs à l'étage (Voir schéma de principe pages 6 et 7).

## Descriptif type

### Série Ballon tampon.

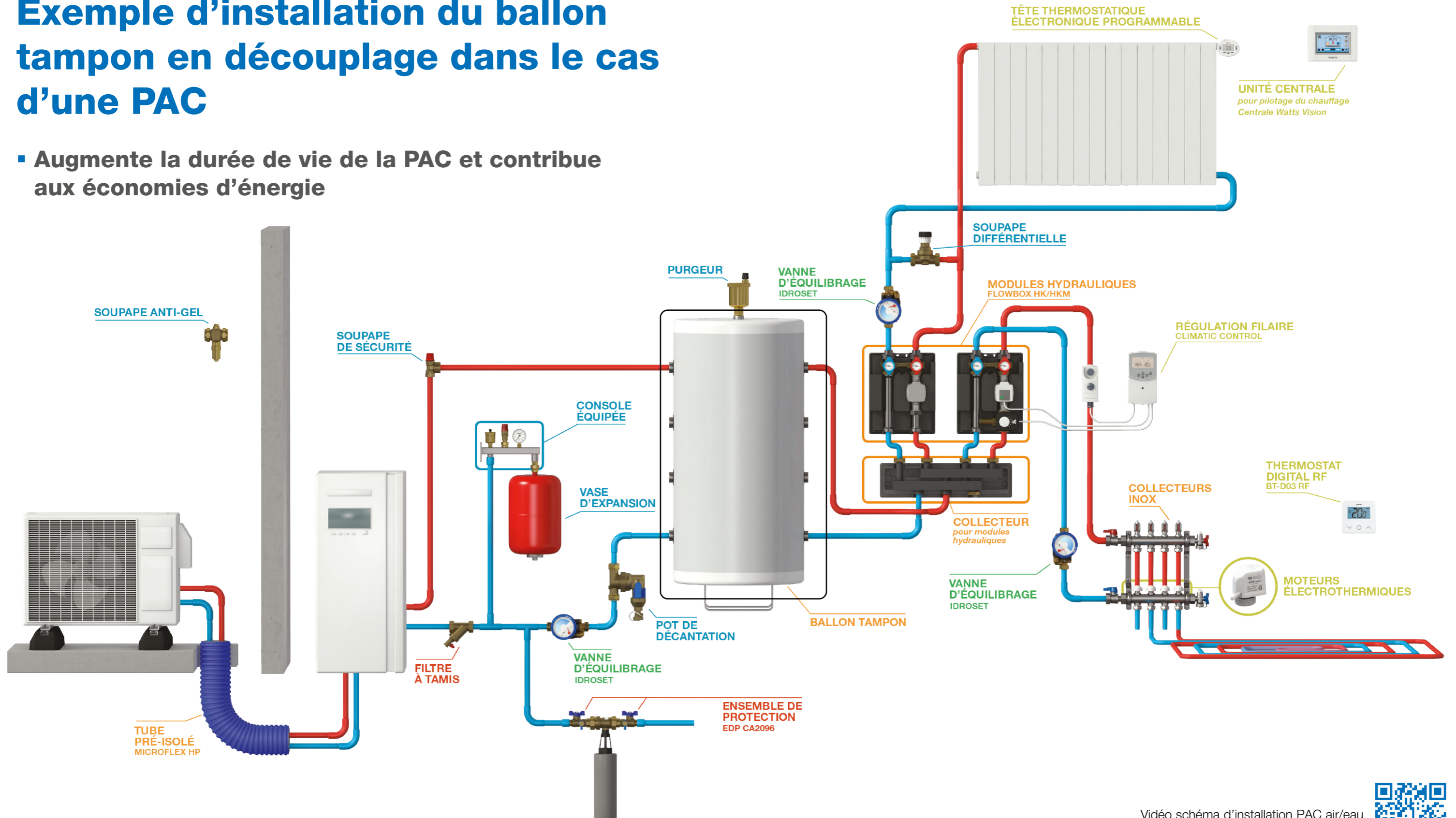
Ballon tampon en 25L, 50L et 100L pour les systèmes primaires de pompe à chaleur et de refroidissement.

Permet de réduire le nombre de démarrages / arrêts de l'unité de refroidissement ou de la pompe à chaleur lorsque des variations rapides de température se produisent. Pression de service max. 6 bar. Plage de température -10°C à +110°C. Isolation thermique en polyuréthane rigide.



# Exemple d'installation du ballon tampon en découplage dans le cas d'une PAC

- Augmente la durée de vie de la PAC et contribue aux économies d'énergie



Vidéo schéma d'installation PAC air/eau





**WATTS INDUSTRIES France**

1590 avenue d'Orange • SORGUES 84275 VEDENE • FRANCE

Tél. +33 (0)4 90 33 28 28 • Fax +33 (0)4 90 33 28 29/39

contact@wattswater.com • www.watts.eu/fr

---

« Les descriptions et photographies contenues dans cette fiche technique produit sont fournies seulement à titre informatif et ne sont pas contractuelles. Watts Industries se réserve le droit d'apporter toute modification technique ou esthétique à ses produits sans aucun avertissement préalable. Garantie : toutes les ventes et les contrats de vente sont expressément conditionnés à l'acceptation par l'acheteur des conditions générales de vente Watts figurant sur son site web [www.watts.eu/fr](http://www.watts.eu/fr). Watts s'oppose ainsi à toute autre modalité, différente ou additionnelle des modalités Watts, quel que soit le support de communication de l'acheteur dans laquelle elle est contenue ainsi que sa forme, à moins d'un accord écrit spécifique signé par un dirigeant de Watts. »

---